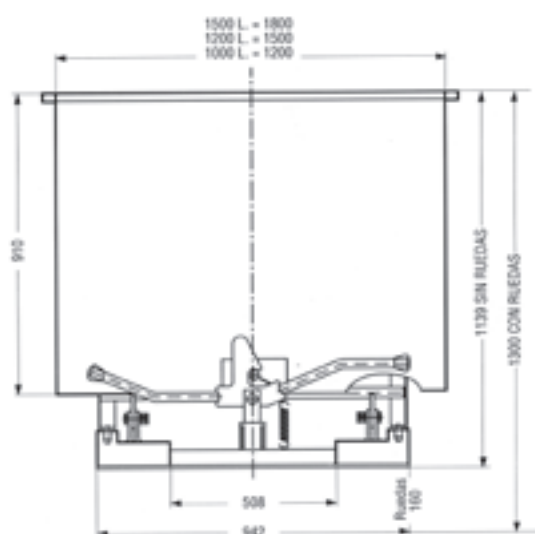
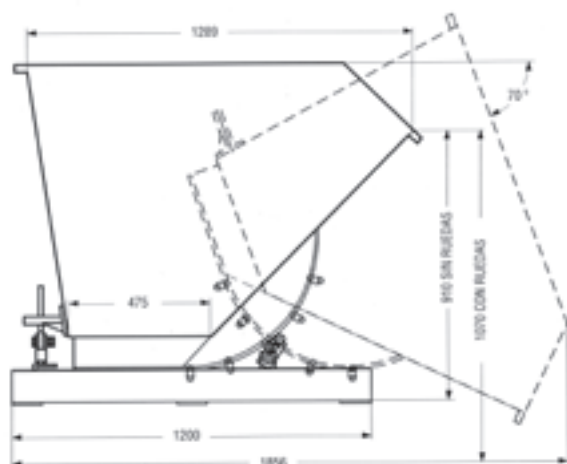




Contenedores

El contenedor autovolcable es la solución más efectiva para la recogida de desperdicios. Se trata de una opción que facilita el proceso de transporte y retirada de sobrantes, con la comodidad y rapidez necesaria que requiere el trabajo diario. Dispone de un estudiado mecanismo que permite el desplazamiento manual sobre ruedas, o con carretilla elevadora, lo que le permite adaptarse con facilidad a cualquier situación o superficie.

Tornymark dispone de tres versiones de contenedores autovolcables.
CAPACIDADES: 1.000 L. 1.200 L. 1.500 L.



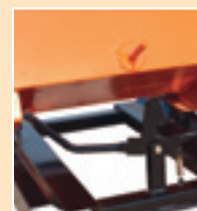
Revestimiento en fibra de vidrio.



Mecanismo para control de caída.



Accionamiento manual de vuelco.



Manivela de vuelco.



Tope de control de caída.



Características generales del producto

- Desplazamiento manual sobre ruedas o con carretilla elevadora.
- Acabado de acero con robustez garantizada.
- Soldaduras de alta precisión.
- Opcional: revestimiento de fibra o en acero inoxidable.